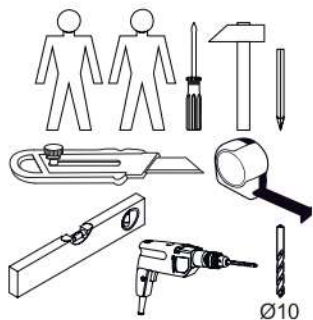
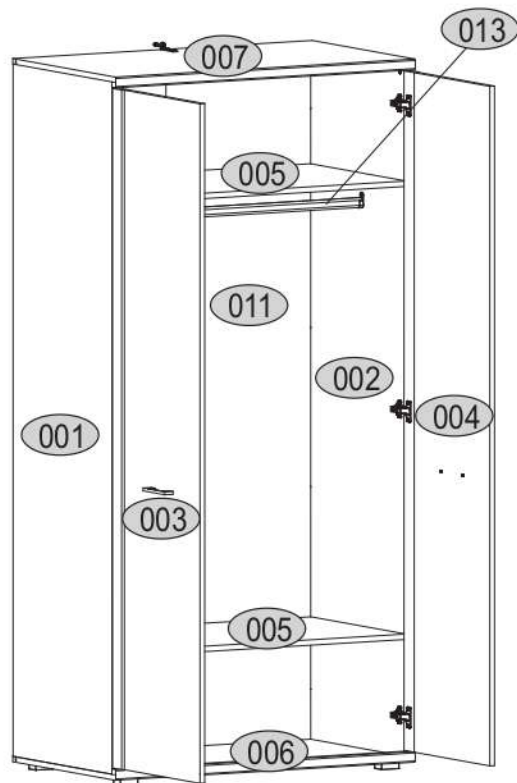
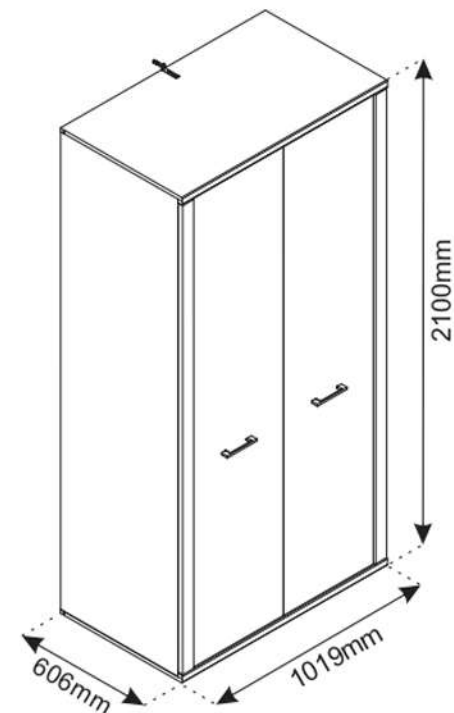
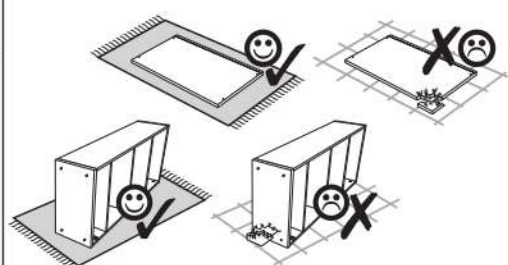
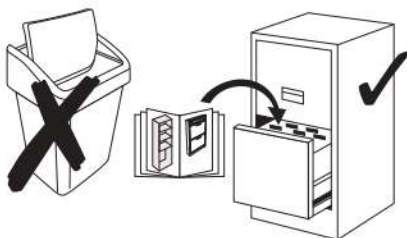




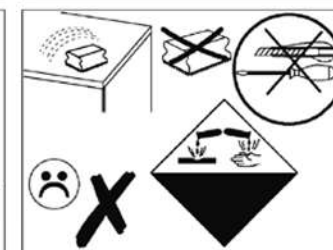
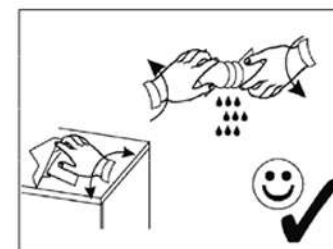
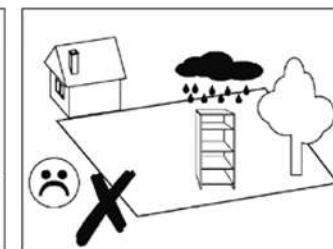
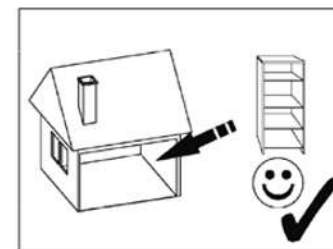
# CONRAD 2D (szekrény)

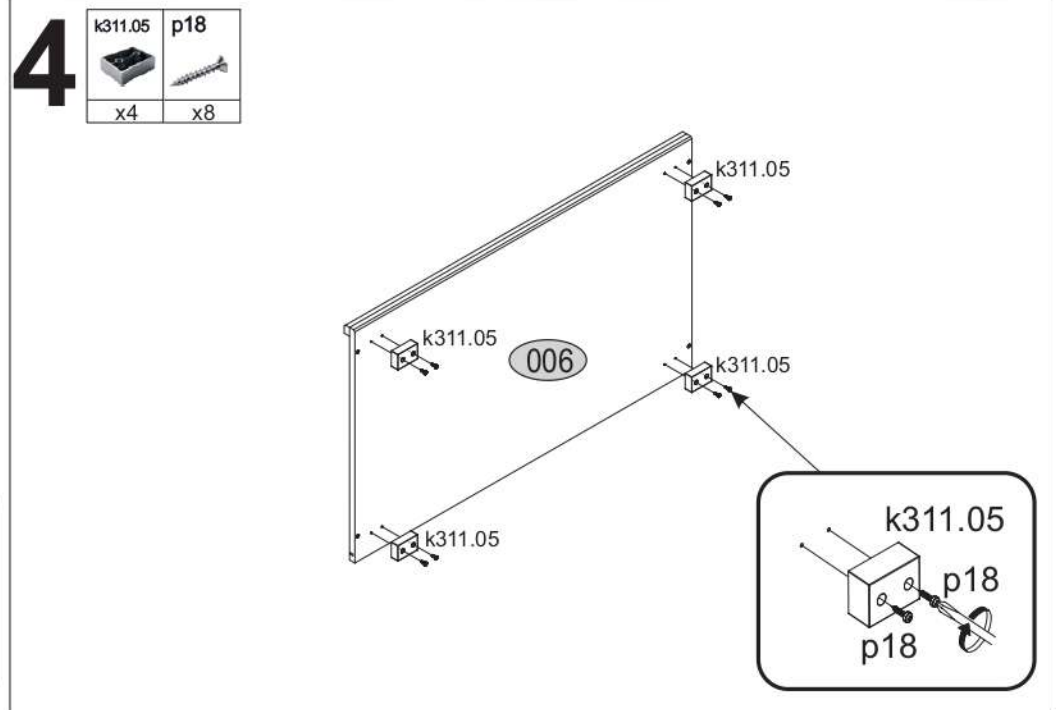
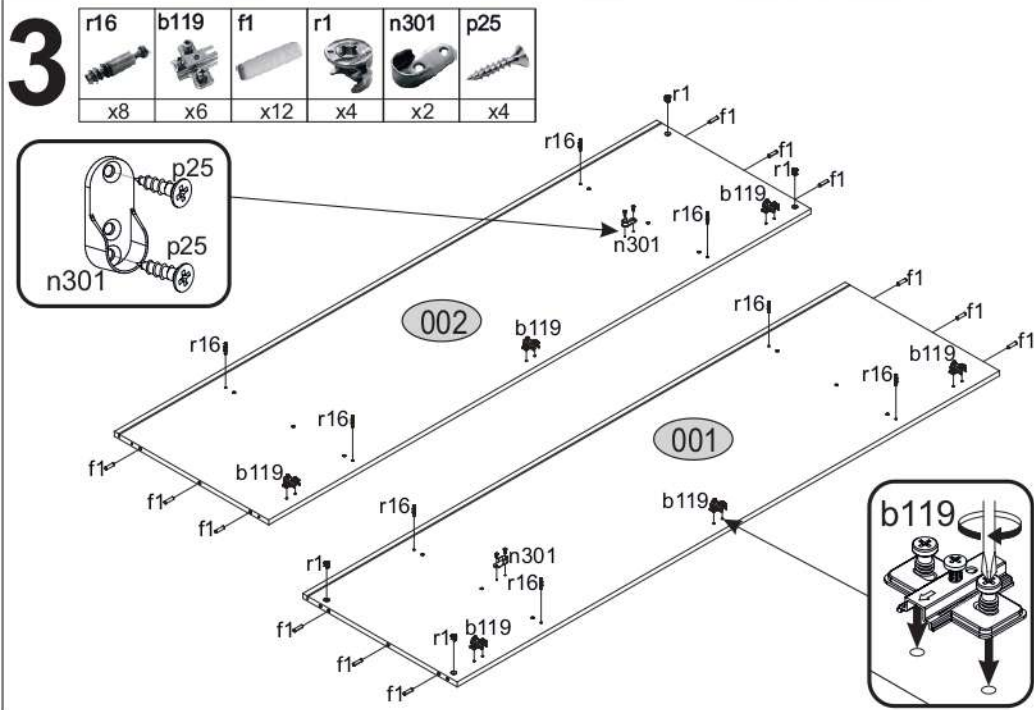
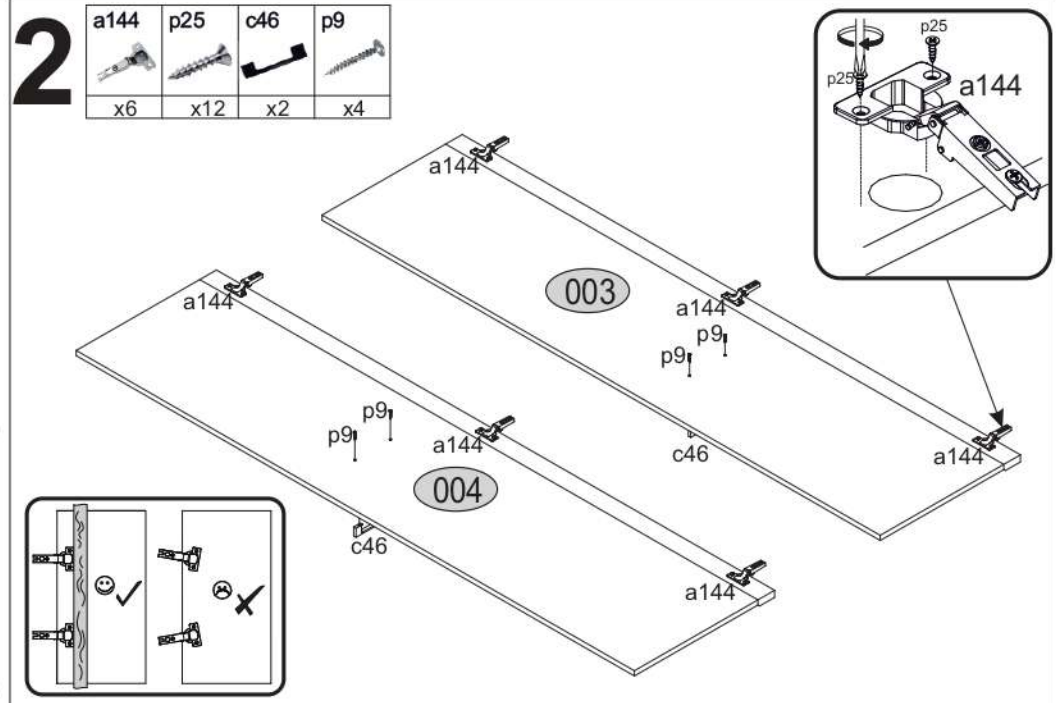
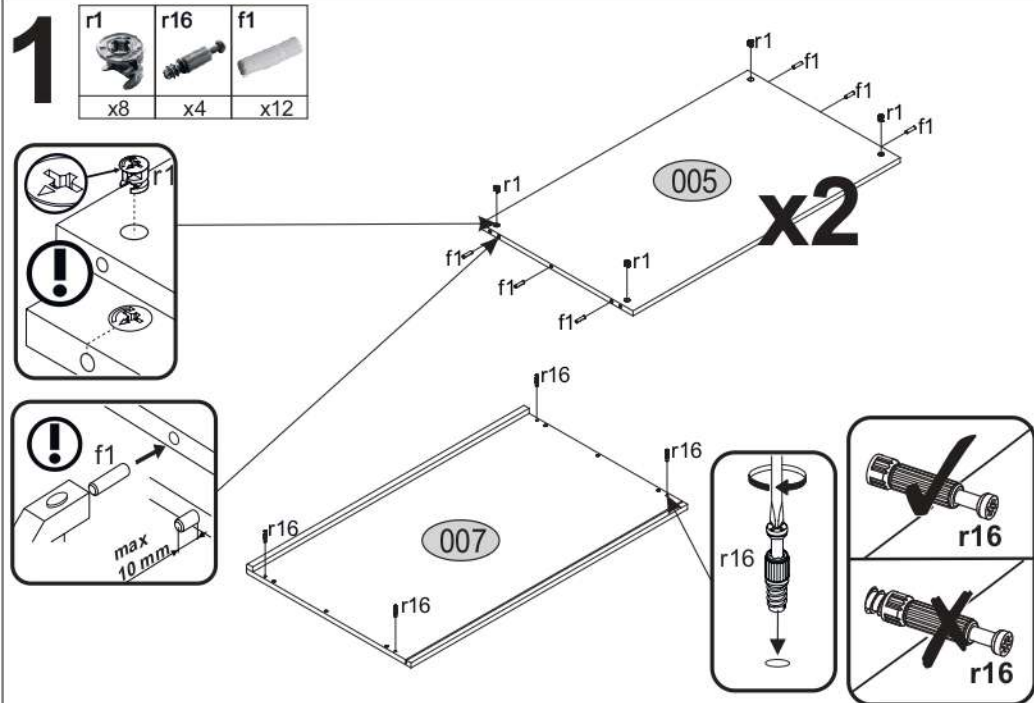


KÓD	DIMENZIÓ			CSOMAG	
	Magasság	Mélység	Árnyéktáv		
001	2048	583	16	1	2/3
002	2048	583	16	1	2/3
003	2010	505	16/22	1	3/3
004	2010	505	16/22	1	3/3
005	984	561	16	2	1/3
006	1018	606	16/32	1	1/3
007	1018	606	16/32	1	1/3
011	2066	501	2,5	2	2/3
013	979	30	16	1	1/3
KIEGÉSZÍTŐK				1	1/3

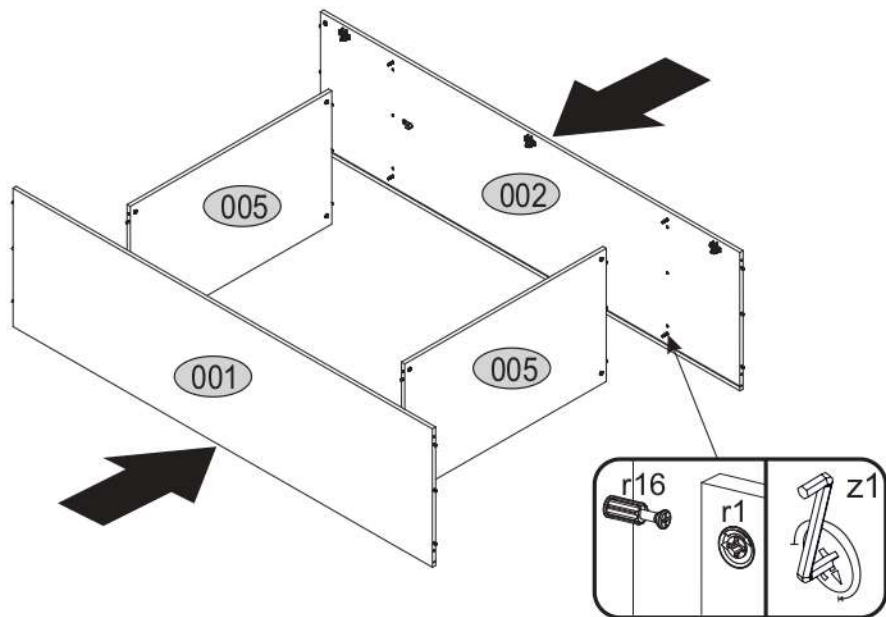


4x e1 $\varnothing 7 \times 50$ 	24x f1 $\varnothing 8 \times 30$ 	1x f3 	1x n14 
1x p17 $\varnothing 6 \times 50$ 	32x p25 $\varnothing 3.5 \times 16$ 	12x r1 15x12 	12x r16 $\varnothing 5 \times 24$ 
12x s2 	1x z1 	4x p9 	8x p18 
2x n260.01 	4x k311.05 	2x c46 	12x l2 
6x a144 	6x b119 	2x n301 	

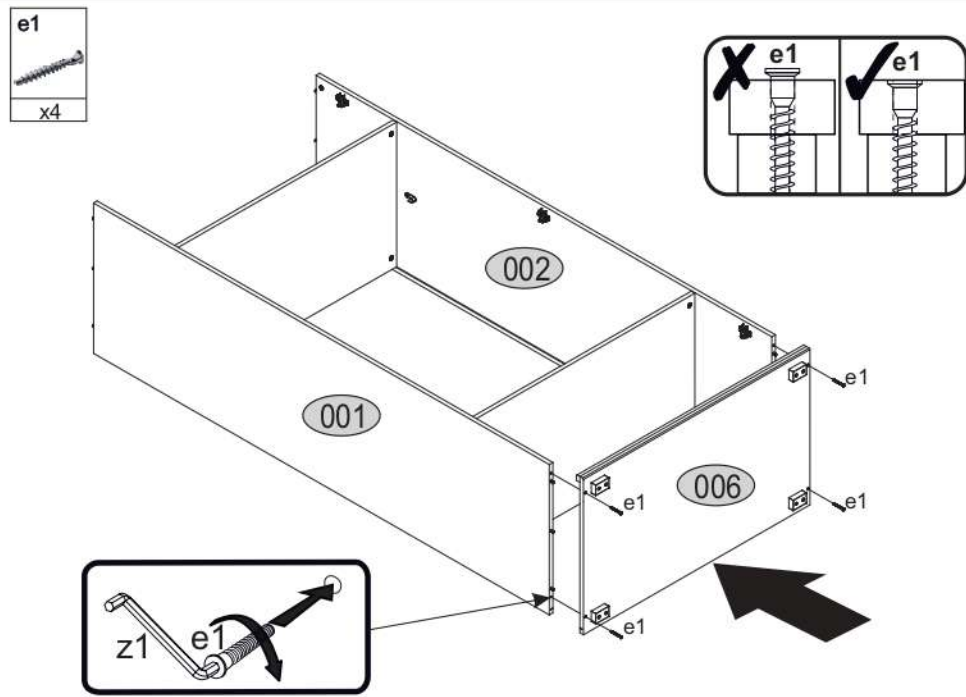




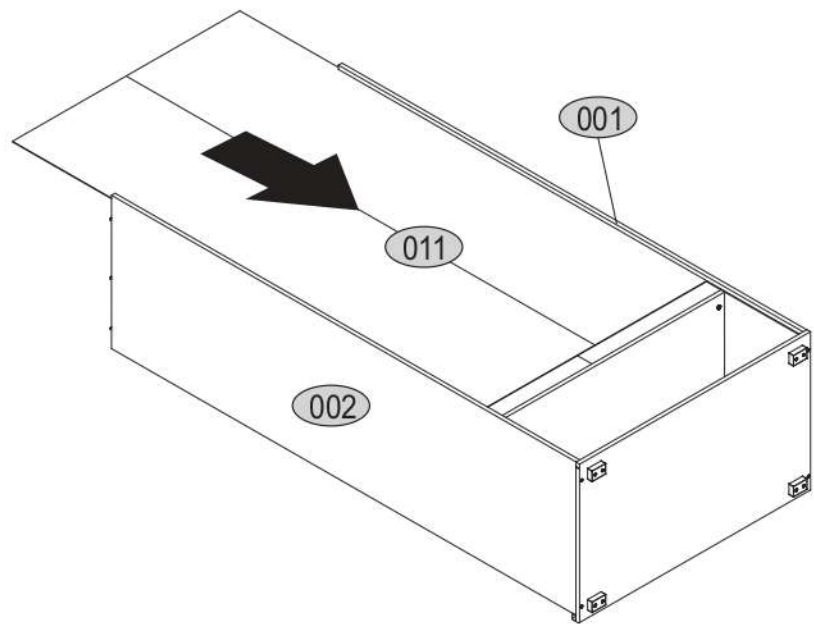
5



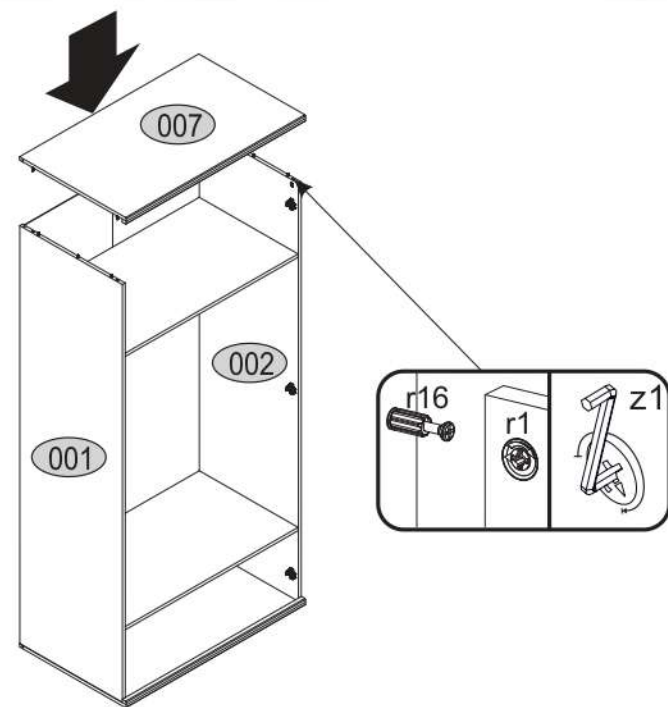
6



7



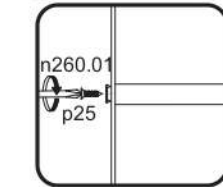
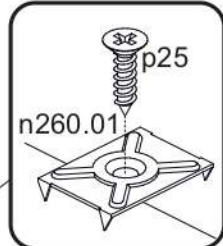
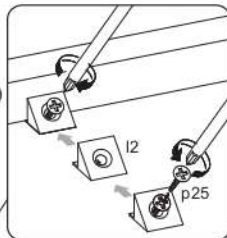
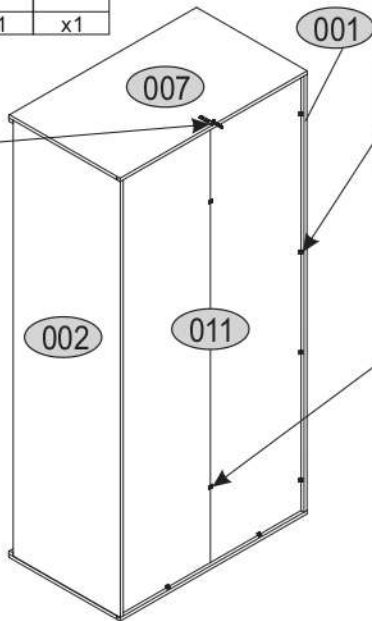
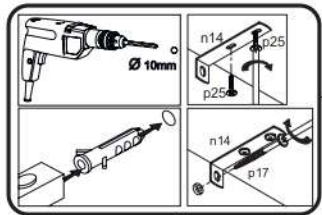
8





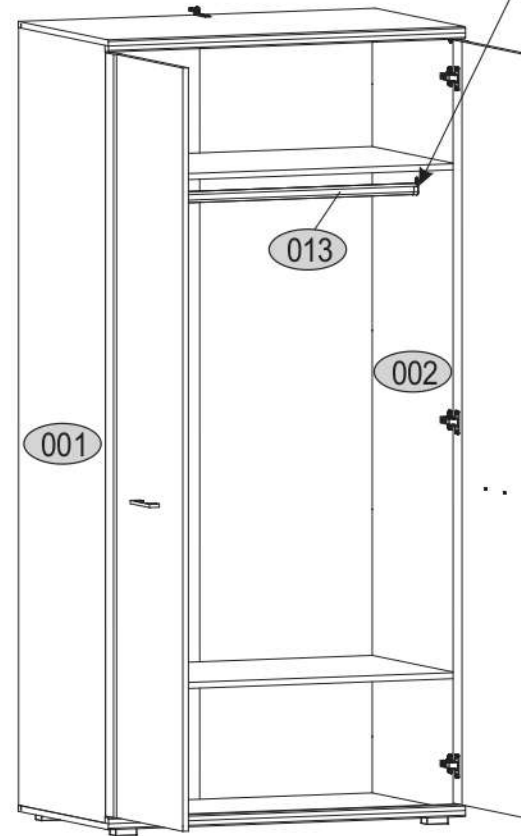
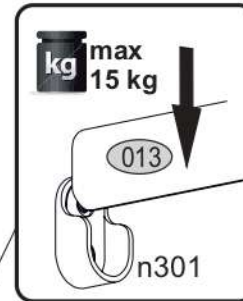
# 9

p25	l2	n260.01	n14	f3	p17
x16	x12	x2	x1	x1	x1



# 11

s2
x12



# 10

